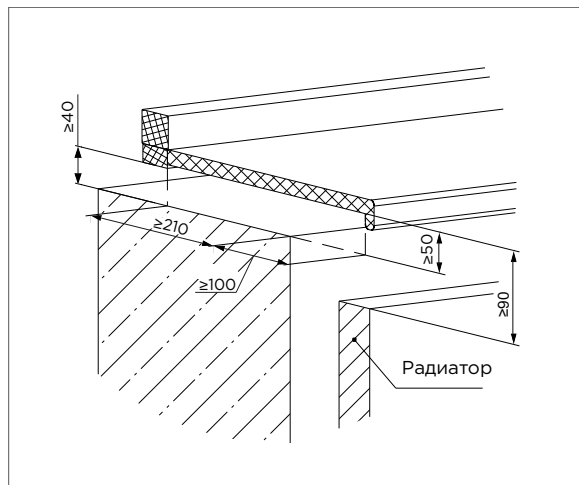


## Необходимые параметры для установки Norvind city



### Условия по эксплуатации и обслуживанию

Периодически необходимо очищать фильтрующий элемент внутри оголовка клапана. Для этого снимите корпус с основания, тщательно промойте фильтрующий элемент струёй тёплой воды, не вынимая из корпуса. После этого просушите корпус и верните его на основание.

### Гарантийные обязательства

Гарантия на данное изделие при выполнении условий по эксплуатации, обслуживанию и монтажу – 5 лет.

### Указания к монтажу

Монтаж комплекта Norvind city выполняется в соответствии с «Инструкцией для установки».

## Приточный вентиляционный клапан

# NORVIND city



## Технический паспорт

ТУ 22.23.19-007 -34354092-2019

ООО «ПК Домвент» / 8 (800) 100-39-43 / 7 (812) 936-08-59

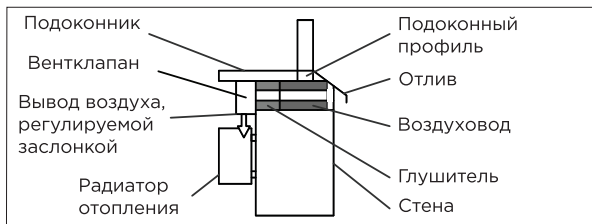
195279, г. Санкт-Петербург, ш. Революции, д. 69, к. 102

ИНН 7806521435 / КПП 780601001

## Назначение и область применения

Приточный вентиляционный клапан Norvind city (далее вентклапан) является приточным вентиляционным устройством, позволяющим организовать приток воздуха при условии правильно функционирующей естественной или механической вытяжной вентиляции и отсутствия герметичной преграды между помещениями.

## Устройство и принцип работы



Воздух входит в зазор между отливом и стеной, проходит по воздуховодам из теплоизоляционного материала и попадает в глушители, которые включают в себя теплозвукоизоляционный материал, частично поглощающий уличный шум. Далее воздух попадает в шумопоглотитель вентклапана, который поглощает уличный шум и снижает скорость воздушного потока за счёт конструкции клапана. Воздух проходит очистку за счёт встроенного фильтра, после чего через регулируемую заслонку попадает на радиатор отопления, где нагревается и попадает в помещение, имея температуру, близкую к комнатной.

## Технические характеристики вентклапана

Объем воздуха	30 м <sup>3</sup> /ч при 10 Па
Индекс снижения уличного шума	36 дБ
Температура эксплуатации	от -50 до +80 °С
Фильтр	G3
Оголовок	высота 51 мм, ширина 70 мм, длина 392 мм

Глушитель	ширина 382 мм, высота 45 мм, длина 211 мм
Воздуховод	высота 35 мм, длина 390 мм

## Спецификация

1. Оголовок клапана с заслонкой, глушителями (всё АБС пластик), теплозвукоизоляцией и фильтром	1 шт
2. Вкладыш (АБС пластик)	2 шт
3. Воздуховод (вспененный полиэтилен)	2 шт
4. Звукоизол. материал (втор. вспененный пенополиуретан)	2 шт
5. Саморезы	5 шт
6. Инструкция	1 шт

